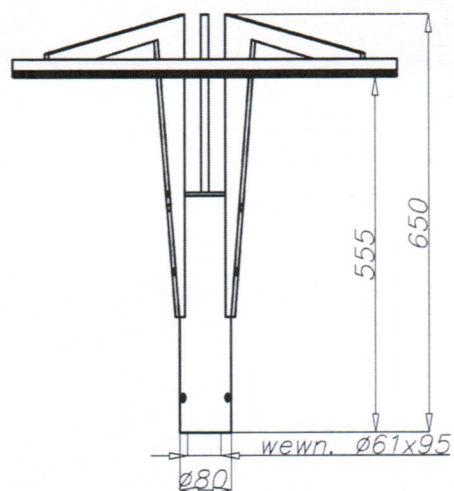
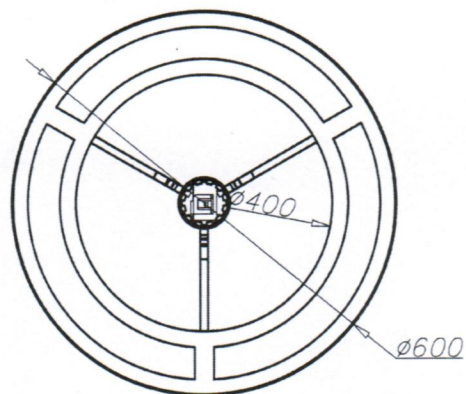


# OPRAWA NA RONDZIE „R”



## Charakterystyka

Stopień ochrony IP dla układu optycznego i zasilacza	IP 66
Klasa izolacji	II
Napięcie zasilania	120 - 277 V AC
Częstotliwość napięcia zasilania	50/60 Hz
Zakres temperatur pracy	od -40°C do +55°C
Materiał	stop aluminium, anodowany
Kolor	inox / grafitowy
Montaż	bezpośrednio na słupie z zakończeniem $\phi 60 \times 95$ ; zalecana wysokość montażu: od 5 do 7 m
Typ zastosowanych diod	CREE XT-E
Czas pracy diod L90	>50 000h
Gwarancja	5 lat

**CREE**   
LEDs