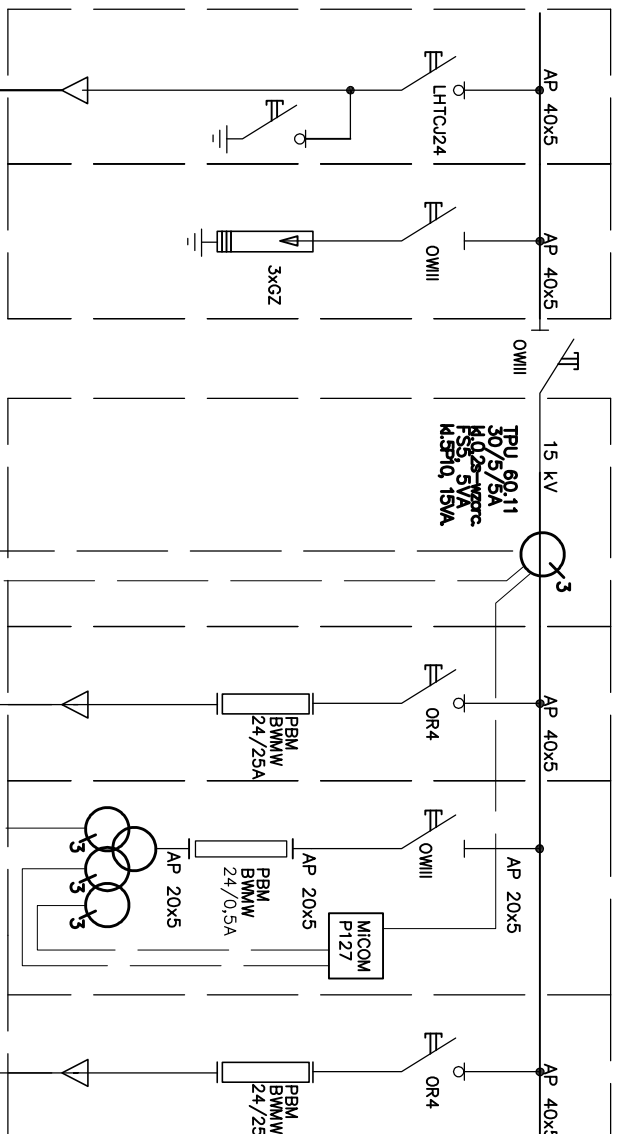
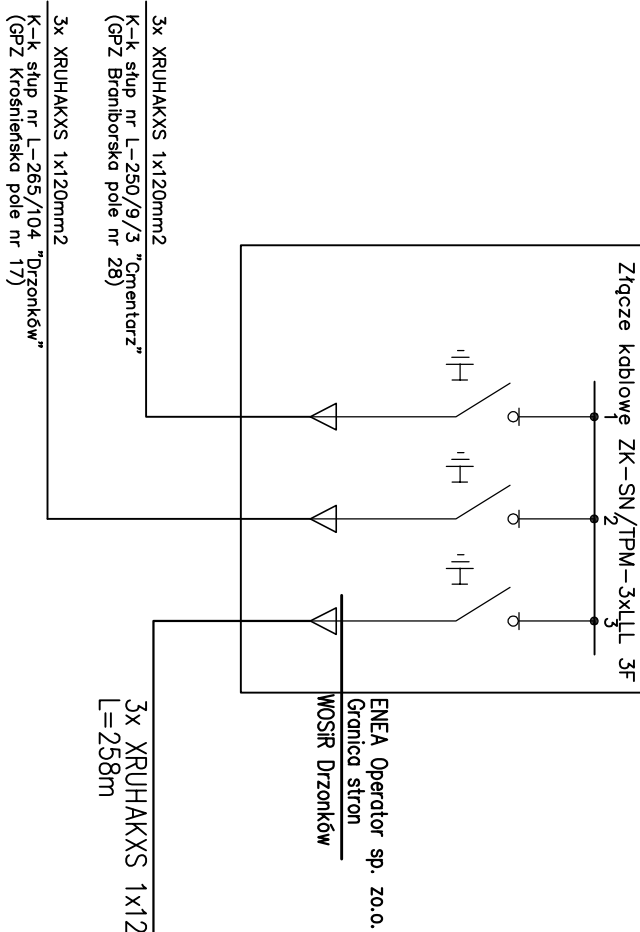


istniejąca stacja transformatorowa So-246

3	4	5	6	7	8
liniowe	odgromnikowe	pomiar prądu	transformatorowe	pomiar napięcia	transformatorowe



ENEA Operator  
RSN-2915 "Drzonków-Akacjaowa"

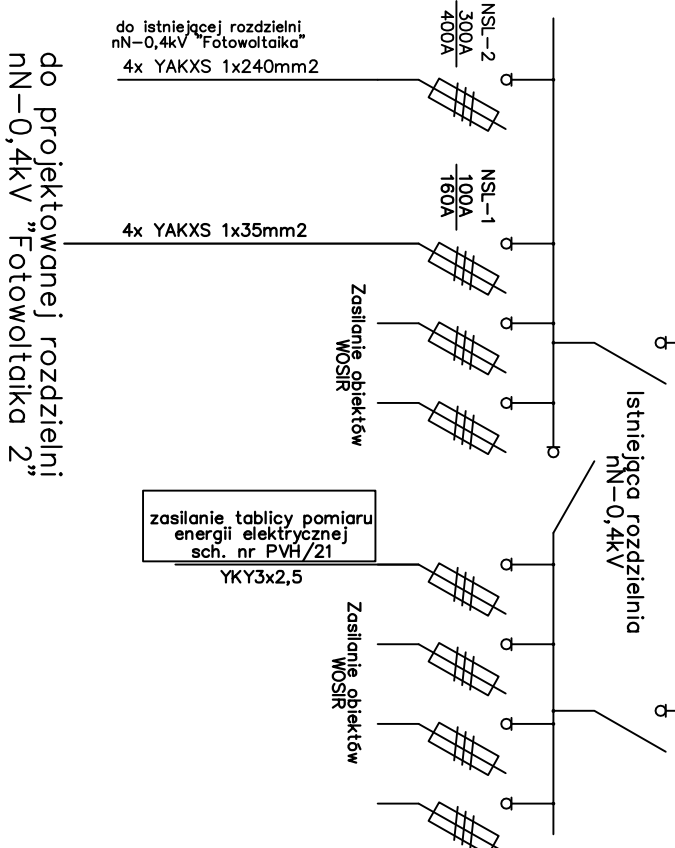


System ograniczenia  
wypływu energii  
ograniczenie produkcji  
projektowanego inwertera

FTP 6kat.

System ograniczenia  
wypływu energii  
ograniczenie produkcji  
istniejących inwerterów

FTP 6kat.



do istniejącej rozdzielni  
nN-0,4kV "Fotowoltaika"  
4x YAKXS 1x240mm2

do projektowanej rozdzielni  
nN-0,4kV "Fotowoltaika 2"